

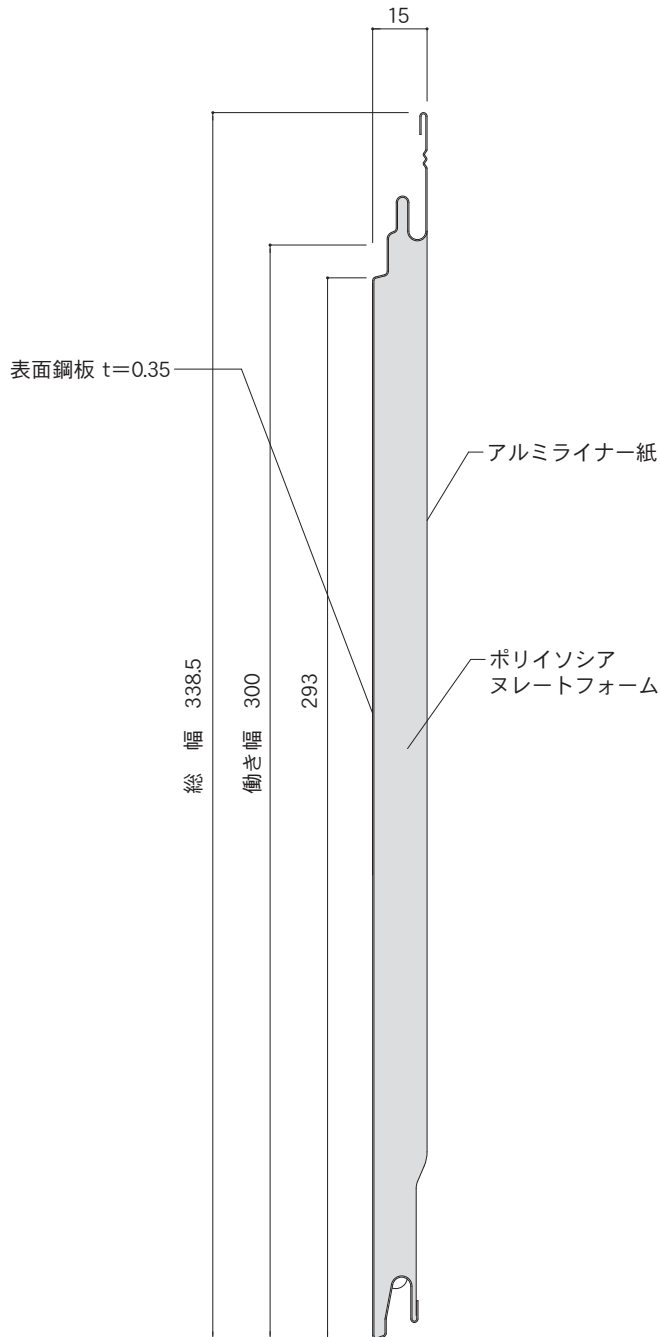
3 SP-ガルブライト

3-1 商品仕様

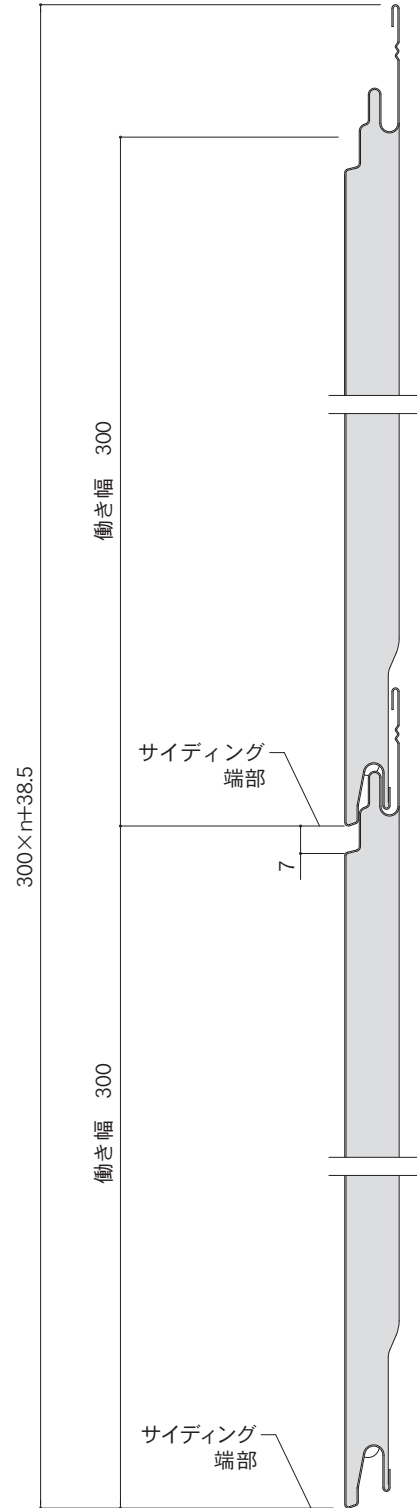
[1] 本体形状と割り付け

屋外側

屋内側



[本体形状図]



[割り付け図]

3

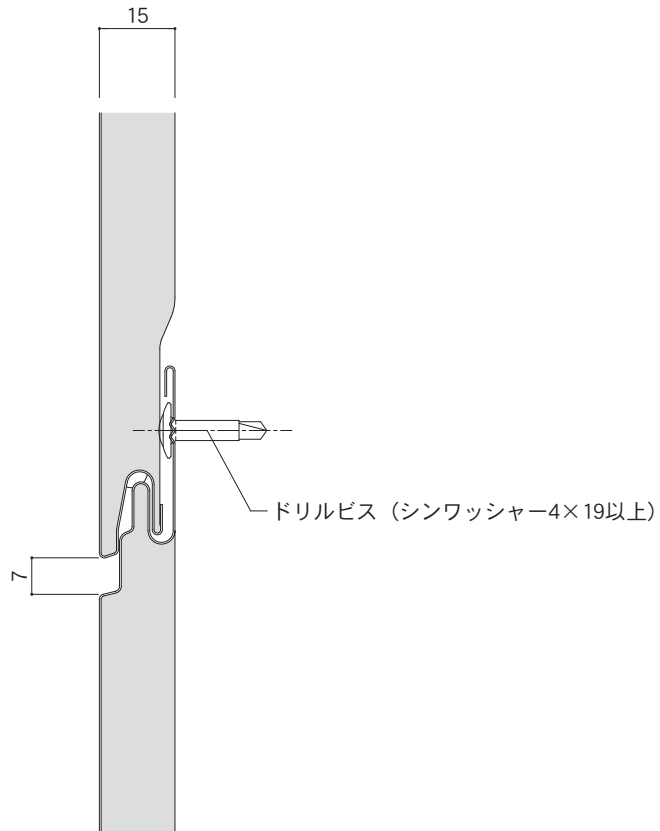
SP-ガルブライト

ジョイント部断面図

単位：mm

屋外側

屋内側



【注意 !!】 SP-ガルブライトの強度を確保するために本体取り付け用ビスは必ずドリルビス (シンワッシャー4×19以上) を使用してください。

[2] 本体規格

		SP-ガルブライト
規格	働き幅(mm)	300
	総幅(mm)	338.5
	厚さ(mm)	15
	重量(kg/m ²)	4.8
施工方法	張り方向	たて・よこ兼用
表面鋼板	材質	ガルバリウム鋼板
	板厚(mm)	0.35
	塗装種別	ポリエステル樹脂塗装
	表面意匠	フラット
しん材	材質	ポリイソシアヌレートフォーム
裏面材	材質	アルミライナー紙

梱包形態		標準品	受注生産品	
	長さ(mm)	4,000	6,000	2,780~7,000 (10mm単位で設定可)
	入り数面積(m ²)	7.20	10.80	—
	入り数(枚)	6	6	6
	発注単位	1ケース	1ケース	1色、1回のご注文につき1サイズ5ケース以上

・「受注生産品」の納期・配送・引き取り方法などにつきましては、事前に必ずご確認ください。

カラーラインナップ

塗装種別	色名	日本塗料工業会 色票番号(近似)※	マンセル値(測定値)
表面色 ポリエステル樹脂塗装	クールブラック	LN-30	2.42PB 2.50/0.24
	クールブラウン	L19-30A	9.34YR 2.65/0.52
	スチールグレー	L75-40B	6.67PB 3.71/0.1
	パールアッシュ	LN-60	4.3PB 5.6/0.1
	カーキ	L27-50D	8.24Y 5.03/3.78
	ミストアイボリー	L22-80B	2.6Y 7.8/1.0
	ネオホワイト	LN-87	2.8Y 8.5/0.3

※ 2021年L版の日本塗料工業会色票番号です。

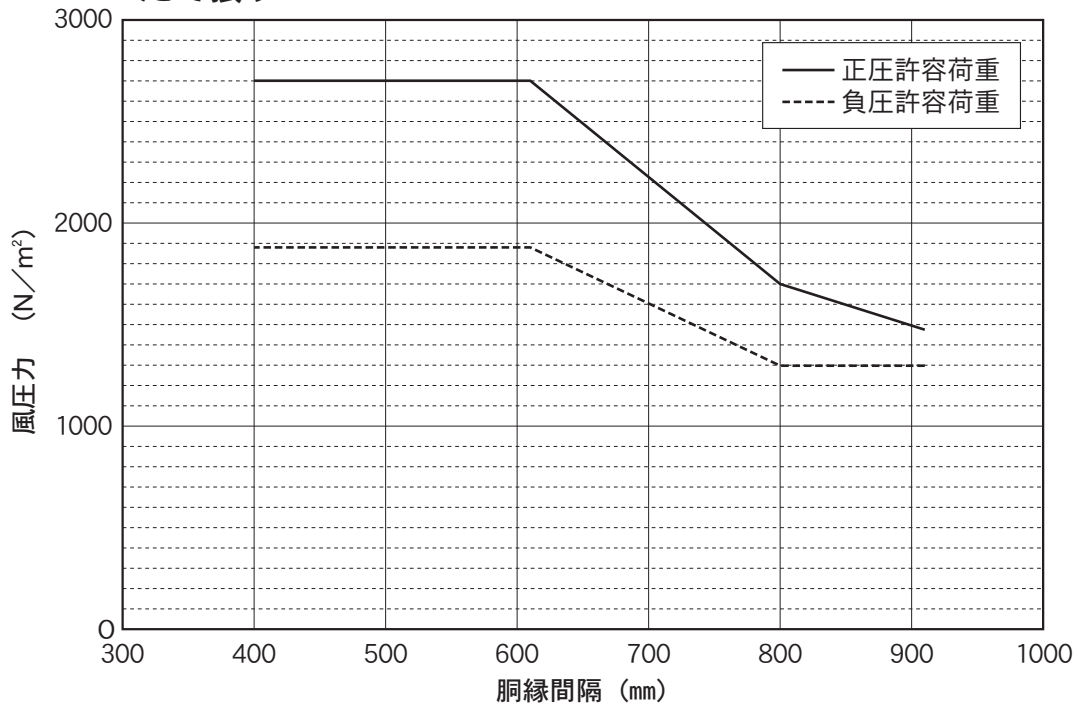
[3] 性能

【注意 !!】

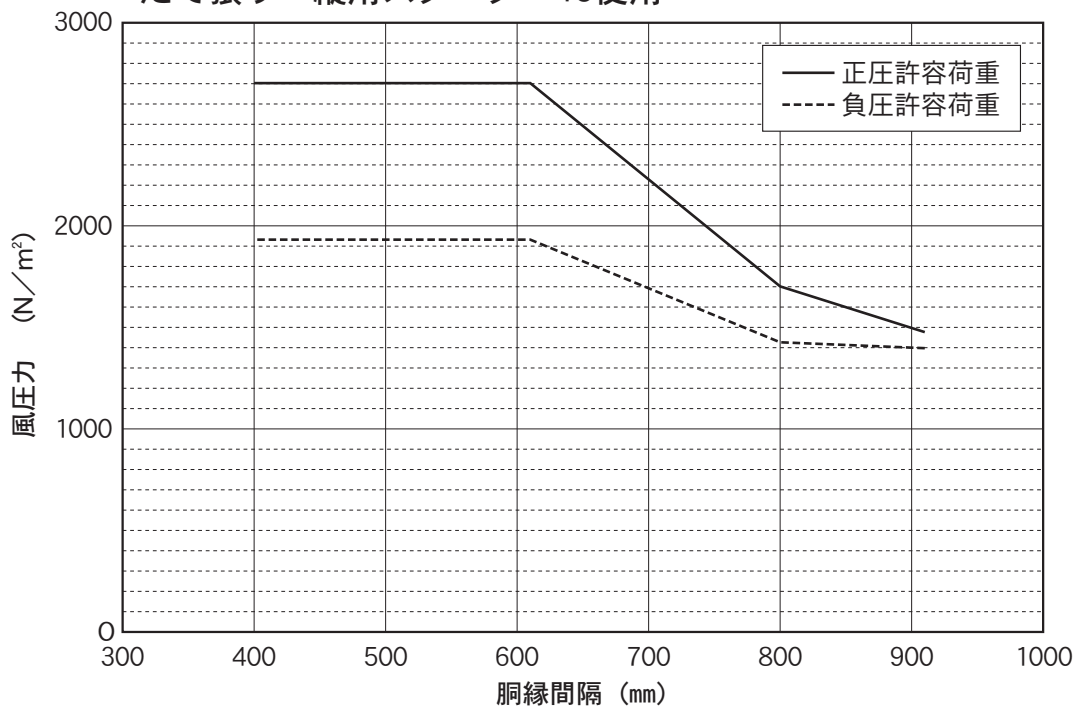
耐風圧性能の負圧許容荷重は指定ビス（シンワッシャー4×19）を使用した場合の値です。強度を確保するために本体取り付け用ビスは必ず指定ビスを使用してください。本体取り付けの指定ビスは全ての胴縁に留め付けてください。

耐風圧性能

風圧力－胴縁間隔曲線 SP-ガルブライト
たて張り



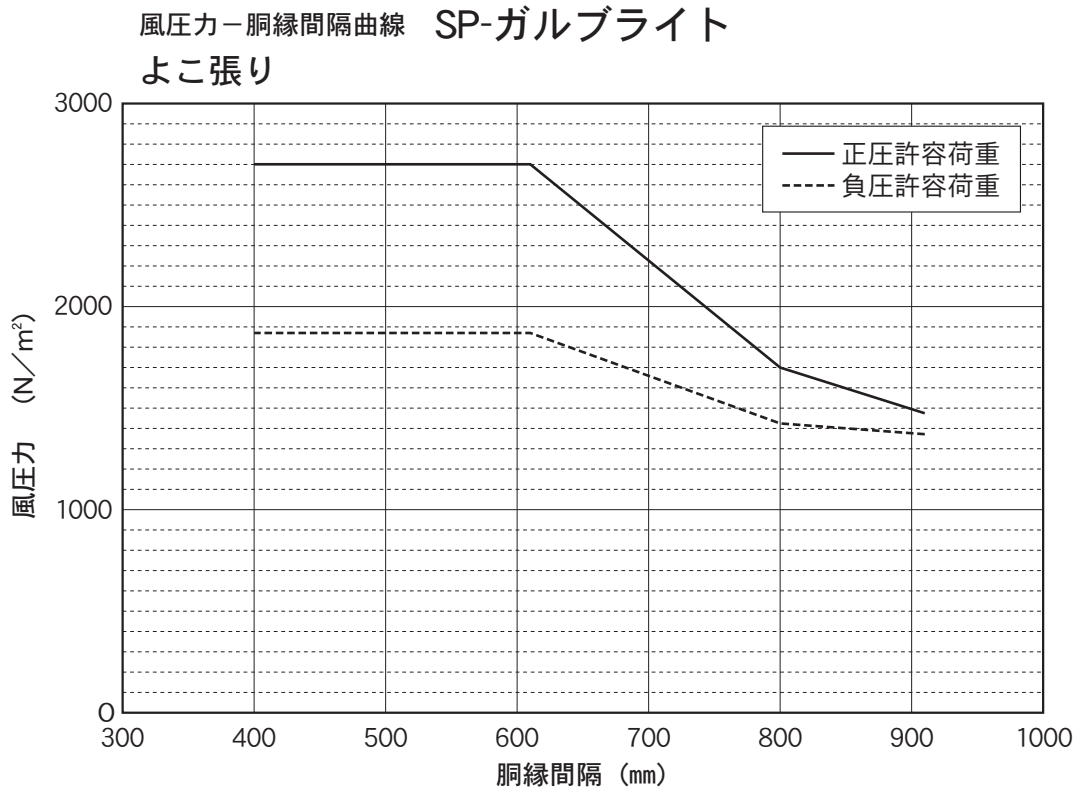
風圧力－胴縁間隔曲線 SP-ガルブライト
たて張り 縦用スターター15使用



【注意 !!】

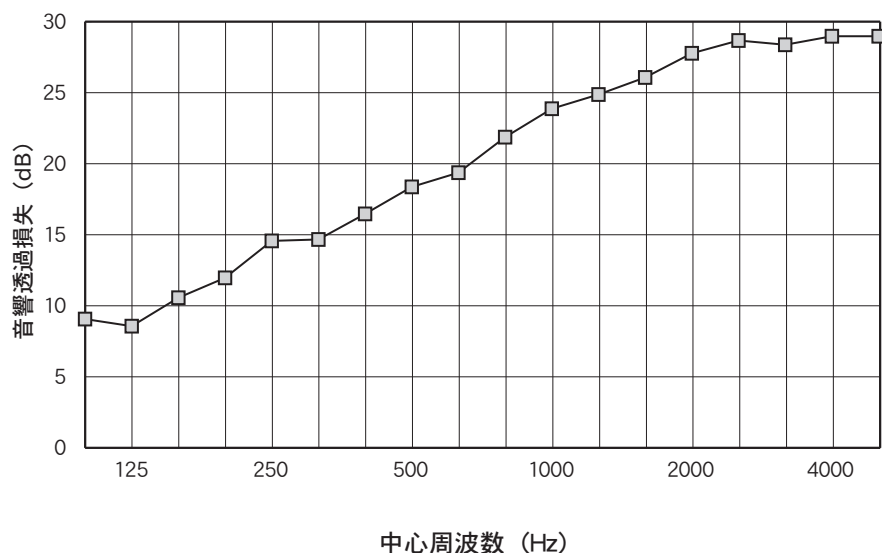
耐風圧性能の負圧許容荷重は指定ビス（シンワッシャー4×19）を使用した場合の値です。強度を確保するために本体取り付け用ビスは必ず指定ビスを使用してください。本体取り付けの指定ビスは全ての胴縁に留め付けてください。

耐風圧性能



遮音性能

SP-ガルブライト



中心周波数 (Hz)	透過損失 (dB)
100	9.1
125	8.6
160	10.6
200	12.0
250	14.6
315	14.7
400	16.5
500	18.4
630	19.4
800	21.9
1000	23.9
1250	24.9
1600	26.1
2000	27.8
2500	28.7
3150	28.4
4000	29.0
5000	29.0

水密性能

厚さ (mm)	働き幅 (mm)	試験結果※
15	300	平均圧力差550Paで漏水なし

※一般部の測定値であり性能保証値ではありません。

○試験方法：JIS A 1414 ○試験機関：(一財)建材試験センター

断熱性能

厚さ (mm)	働き幅 (mm)	部位	熱貫流率※1 (W/m ² K)	熱抵抗※2 (m ² K/W)	しん材熱伝導率※3 (W/mK)
15	300	壁全体	1.70	0.44	0.020

※1 かん合部を含む壁全体の値です。測定値であり、性能保証値ではありません。

※2 熱抵抗は壁全体の熱貫流率から算出した値です。

※3 20℃の時の熱伝導率です。測定値から算出した値であり、性能保証値ではありません。

○試験方法：熱貫流率／JIS A 1420 しん材熱伝導率／JIS A 1412-2

○試験機関：(一財)建材試験センター

[4] 認定

外壁（非耐力壁）防火構造認定

■SP-ガルブライト

認定区分	認定番号	張り方向	構造仕様		構造仕様図
45分 準耐火 構造	QF045NE-0066(1)	たて	せっこうボード 内装重ね張り	下地条件610mm以下C100×50×20×2.3以上 (せっこうボード9.5mm以上+12.5mm以上 内装重ね張り)	P34
	QF045NE-0066(2) ^{※1}		せっこうボード 内装重ね張り	下地条件610mm以下C100×50×20×2.3以上 (せっこうボード9.5mm以上+12.5mm以上 内装重ね張り)	
	QF045NE-0066(3) ^{※2}		せっこうボード 内装重ね張り	下地条件610mm以下C100×50×20×2.3以上 (せっこうボード9.5mm以上+12.5mm以上 内装重ね張り)	
	QF045NE-0064(1)	よこ	せっこうボード 内装重ね張り	下地条件610mm以下C100×50×20×2.3以上 (せっこうボード9.5mm以上+12.5mm以上 内装重ね張り)	P35
	QF045NE-0064(2) ^{※1}		せっこうボード 内装重ね張り	下地条件610mm以下C100×50×20×2.3以上 (せっこうボード9.5mm以上+12.5mm以上 内装重ね張り)	
	QF045NE-0064(3) ^{※2}		せっこうボード 内装重ね張り	下地条件610mm以下C100×50×20×2.3以上 (せっこうボード9.5mm以上+12.5mm以上 内装重ね張り)	
防火構造	PC030NE-0084	たて	せっこうボード 下張り	下地条件910mm以下C100×50×20×2.3以上 (せっこうボード15mm以上 または9.5mm以上+12.5mm以上 下張り)	P12
	PC030NE-0248	よこ	せっこうボード 下張り	下地条件610mm以下C100×50×20×2.3以上 (せっこうボード15mm以上 下張り)	P37
	PC030NE-0263	たて・よこ	せっこうボード 内装重ね張り	下地条件610mm以下C100×50×20×2.3以上 (せっこうボード9.5mm以上+9.5mm以上 内装重ね張り)	P38～39
	PC030NE-0252(1)	たて	せっこうボード 内装重ね張り	下地条件610mm以下C100×50×20×2.3以上 (せっこうボード9.5mm以上+12.5mm以上 内装重ね張り)	P36
	PC030NE-0252(2) ^{※3}		せっこうボード 内装重ね張り	下地条件610mm以下C100×50×20×2.3以上 (せっこうボード9.5mm以上+12.5mm以上 内装重ね張り)	

※1 外装下地材 せっこうボードなど9mm以上 単体張り

※2 外装下地材 せっこうボードなど9mm以上+せっこうボードなど9mm以上 重ね張り

※3 壁内に断熱材（グラスウールまたはロックウール）を充てんする場合。

材料認定

認定区分	認定番号
準不燃材料	QM-1048 (両面性能) [※]
不燃材料	NM-5451 (表面側性能)

※二号口準耐火建築物には、準不燃認定番号を使用してください。

45分準耐火構造（外壁非耐力壁）：SP-ガルブライト

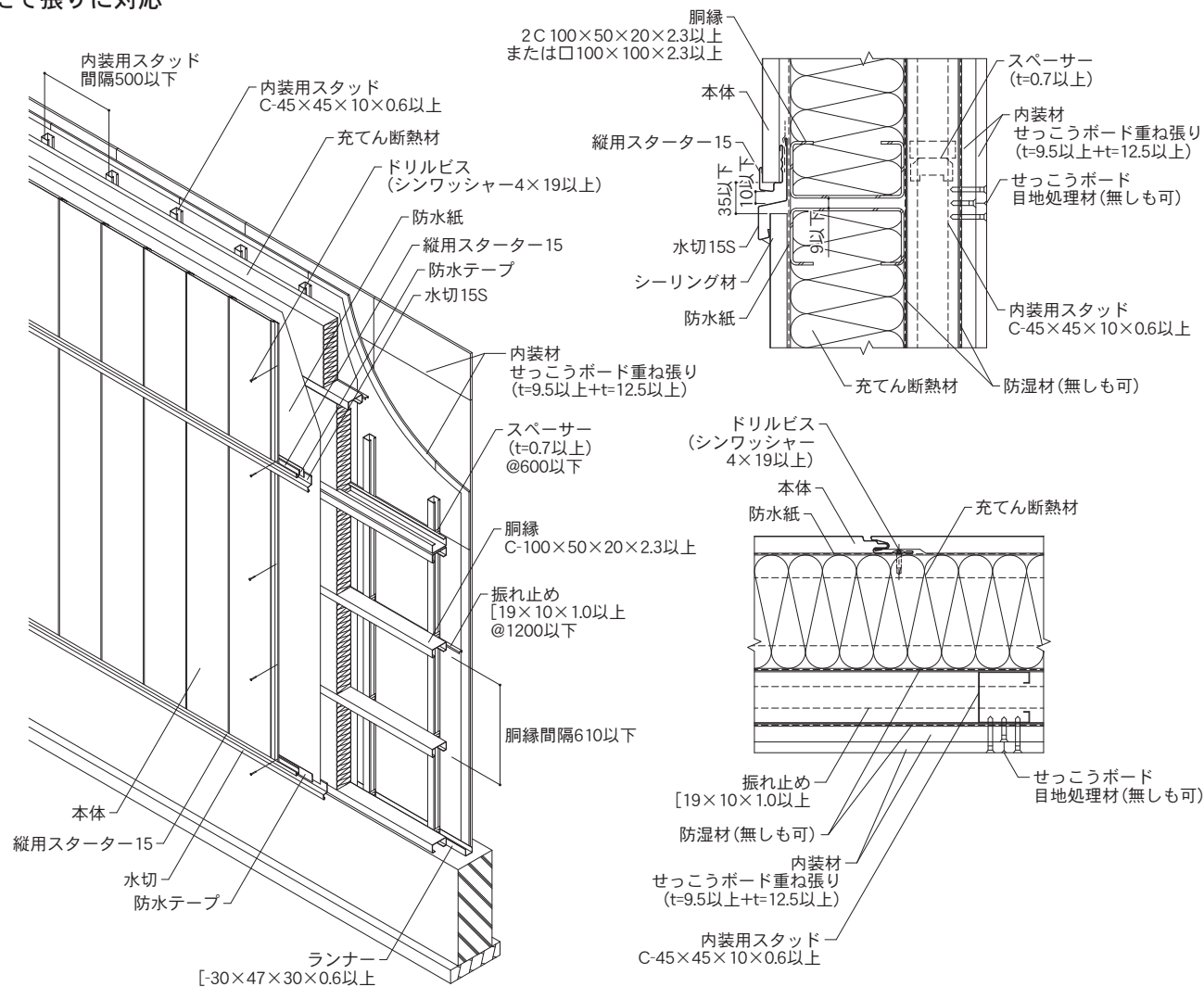
認定番号：QF045NE-0066(1),(2),(3)

せっこうボード内装重ね張り

外装下地材の仕様により認定番号が異なります。

図は QF045NE-0066(1)です。

たて張りに対応



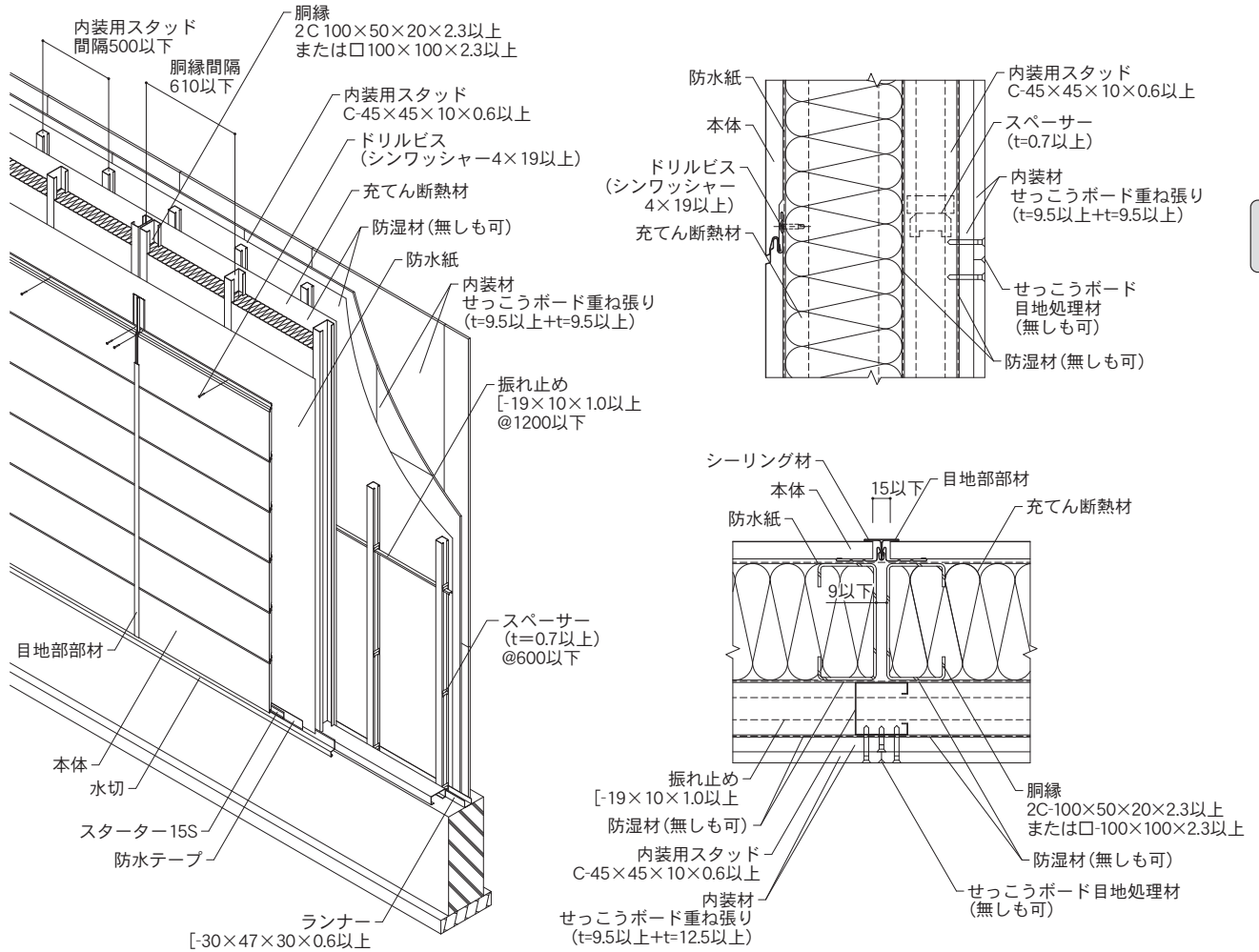
外装下地材		
QF045NE-0066(1)		
・なし		
QF045NE-0066(2)		
・単体張り：せっこうボードなど厚さ9mm以上		
QF045NE-0066(3)		
・重ね張り：[下張り]せっこうボードなど厚さ9mm以上、[上張り]せっこうボードなど厚さ9mm以上		
充てん断熱材		
・グラスウール	密度16kg/m ³ 以上	
・ロックウール	厚さ100mm以上	
内装材		
・せっこうボード	厚さ9.5mm以上+厚さ12.5mm以上	・せっこうボードの下張りと上張りの目地は、お互いに揃わないように割り付けてください。
・内装材用留め具	[下張り] せっこうボードビス 3.0×20以上 留め付け間隔：外周部400mm以下、中間部600mm以下	
	[上張り] せっこうボードビス 3.5×32以上 留め付け間隔：外周部200mm以下、中間部300mm以下	
備考		
<ul style="list-style-type: none"> 土台部は、認定の対象外です。 通気工構法にも対応しています。サイディング本体を留め付けるドリルビスの長さは、打ち込み深さの寸法が規定されています。外装下地の厚さと通気部材の厚さに応じて、ドリルビスの長さが異なります。 たてつなぎ（中間水切）部には、水切15Sと縦用スターター15の施工が必須となります。アルミ縦用スターター15を使用すると認定対象外となります。 		

45分準耐火構造（外壁非耐力壁）：SP-ガルブライト

認定番号：QF045NE-0064(1),(2),(3) せっこうボード内装重ね張り

外装下地材の仕様により認定番号が異なります。
図は QF045NE-0064(1)です。

よこ張りに対応



3 SP-ガルブライト

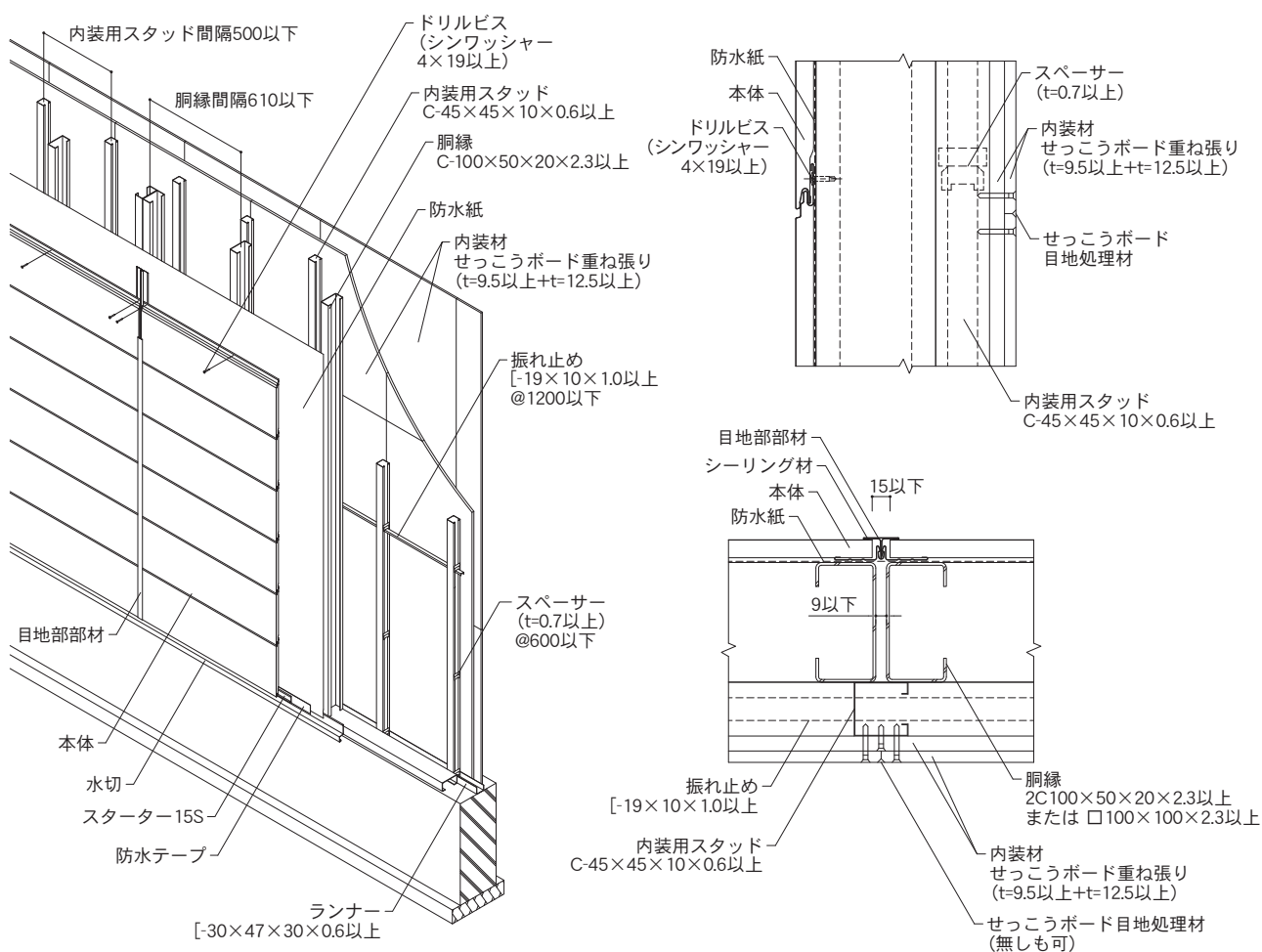
外装下地材		
QF045NE-0064(1)		
・なし		
QF045NE-0064(2)		
・単体張り：せっこうボードなど厚さ9mm以上		
QF045NE-0064(3)		
・重ね張り：[下張り]せっこうボードなど厚さ9mm以上、[上張り]せっこうボードなど厚さ9mm以上		
充てん断熱材		
・グラスウール ・ロックウール	密度16kg/m ³ 以上 厚さ100mm以上	
内装材		
・せっこうボード ・内装材用留め具	厚さ9.5mm以上+厚さ12.5mm以上 [下張り] せっこうボードビス 3.0×20以上 留め付け間隔：外周部400mm以下、中間部600mm以下 [上張り] せっこうボードビス 3.5×32以上 留め付け間隔：外周部200mm以下、中間部300mm以下	・せっこうボードの下張と上張りの目地は、お互いに揃わないように割り付けてください。
備考		
・土台部は、認定の対象外です。 ・通気工構法にも対応しています。サイディング本体を留め付けるドリルビスの長さは、打ち込み深さの寸法が規定されています。外装下地の厚さと通気部材の厚さに応じて、ドリルビスの長さが異なります。		

防火構造（外壁非耐力壁）：SP-ガルブライト

認定番号：PC030NE-0252(1),(2) せっこうボード内装重ね張り

充てん断熱材の有無により認定番号が異なります。
図は、PC030NE-0252(1)です。

よこ張りに対応

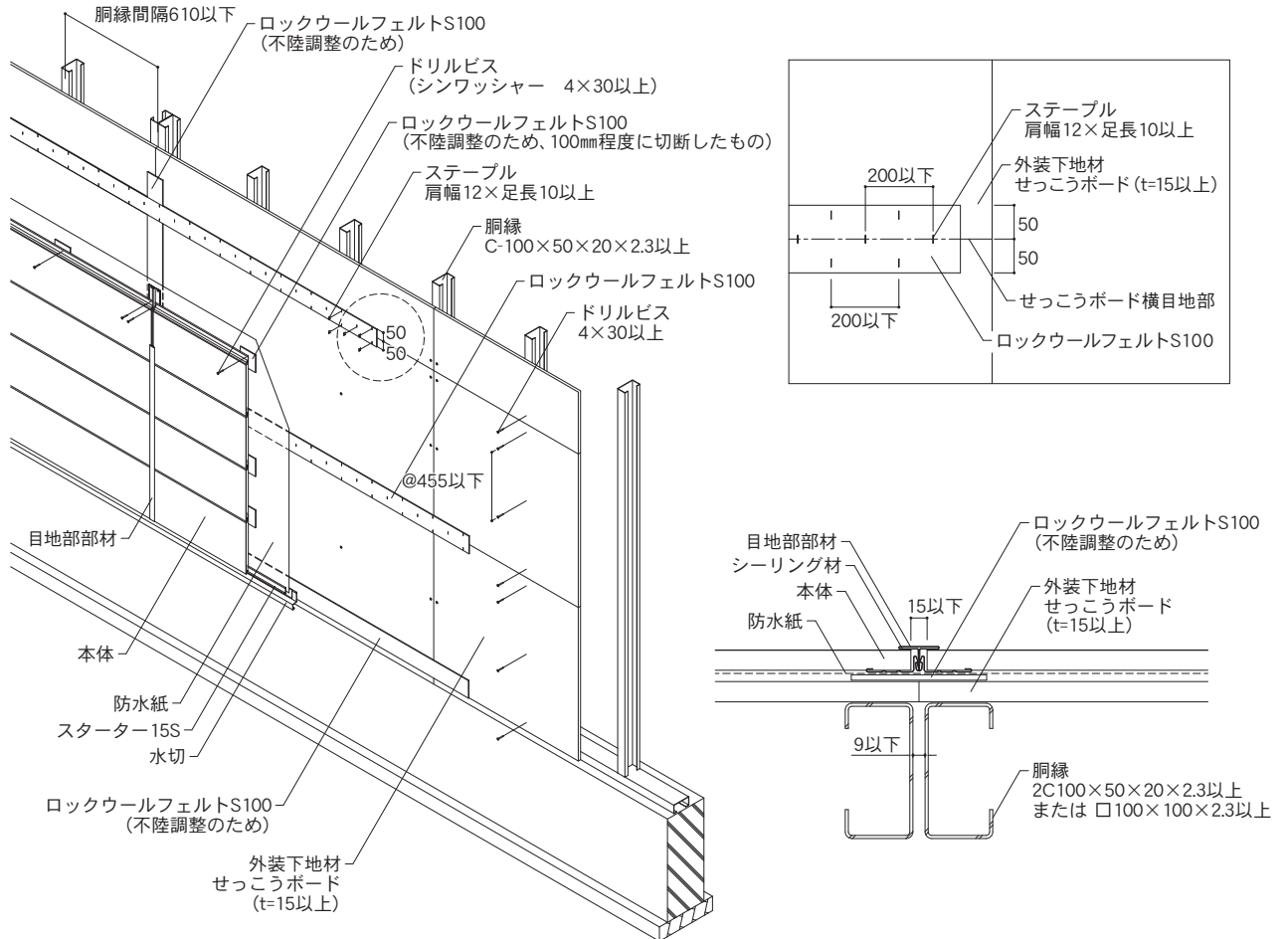


充てん断熱材		
PC030NE-0252(1)		
・なし		
PC030NE-0252(2)		
・グラスウール ・ロックウール		
内装材		
<ul style="list-style-type: none"> ・せっこうボード ・内装材用留め具 	厚さ9.5mm以上+厚さ12.5mm以上 [下張り] せっこうボードビス 3.5×22以上 留め付け間隔：外周部400mm以下、中間部600mm以下 [上張り] せっこうボードビス 3.5×32以上 留め付け間隔：外周部200mm以下、中間部300mm以下	・せっこうボードの下張りと上張りの目地は、お互いに揃わないように割り付けてください。
備考		
・土台部は、認定の対象外です。		

防火構造（外壁非耐力壁）：SP-ガルブライト

認定番号：PC030NE-0248	せっこうボード下張り
-------------------	------------

よこ張りに対応



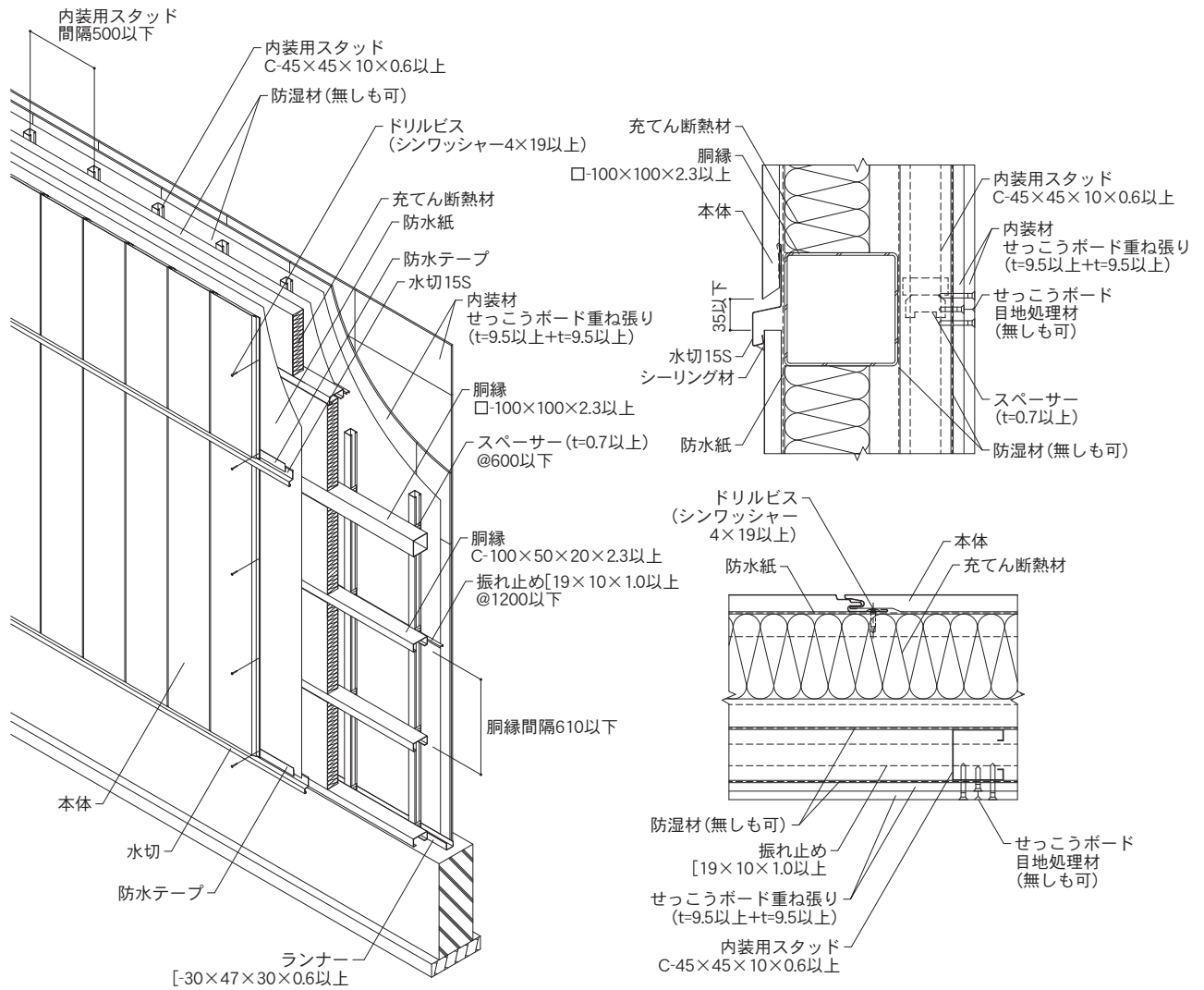
外装下地材		
単体張りの場合		
<ul style="list-style-type: none"> せっこうボード 外装材用留め具 留め付け間隔 	厚さ15mm以上 ドリルビス 4×30以上 銅縁方向610mm以下、張り方向455mm以下	<ul style="list-style-type: none"> せっこうボードの縦目地部は、銅縁の上に配置してください。 せっこうボード部の横目地部には、ロックウールフェルトS100を目地部上部50mm以上、目地部下部50mm以上で覆うように貼り付け、ステーブルで留め付けてください。（ステーブルの留め付け間隔：横目地部は200mm以下、その間の両端に各1本）
重ね張りの場合		
<ul style="list-style-type: none"> せっこうボード 外装材用留め具 留め付け間隔 	厚さ9.5mm以上+厚さ12.5mm以上 [下張り]ドリルビス 3.5×25以上 [上張り]ドリルビス 4×35以上 銅縁方向610mm以下、張り方向455mm以下	<ul style="list-style-type: none"> 下張のせっこうボードの縦目地部は、銅縁の上に配置してください。 上張りとは張りの目地はお互いに揃わないよう割り付けてください。 せっこうボード（t=15以上）を施工した際と同様に、上張りのせっこうボードの横目地部にはロックウールフェルトS100を施工してください。
施工のチェックポイント		
<ul style="list-style-type: none"> せっこうボード目地処理材としてロックウールフェルト系テープ（厚さ4mm×幅100mm以上×密度190kg/m³以上）が必須となります。 純正部材としてロックウールフェルトS100（厚さ4mm×幅100mm×25m巻）を準備しております。 ロックウールフェルトS100が交差する箇所は、重ねないでください。不陸の原因となります。 本体や部材を留め付ける際には、ロックウールフェルトS100を貼り付けて不陸調整をしてください。（不陸調整のために貼るロックウールフェルトS100は、防火構造仕様には関係ありません） 		
備考		
<ul style="list-style-type: none"> 土台部は、認定の対象外です。 通気構法（木銅縁12×40以上@610以下）にも対応可能です。サイディング本体を留め付けるドリルビスは木銅縁を貫通させ鉄骨銅縁に効かせてください。 		

3 SP-ガルブライト

防火構造（外壁非耐力壁）：SP-ガルブライト

認定番号：PC030NE-0263 せっこうボード内装重ね張り

たて張りに対応

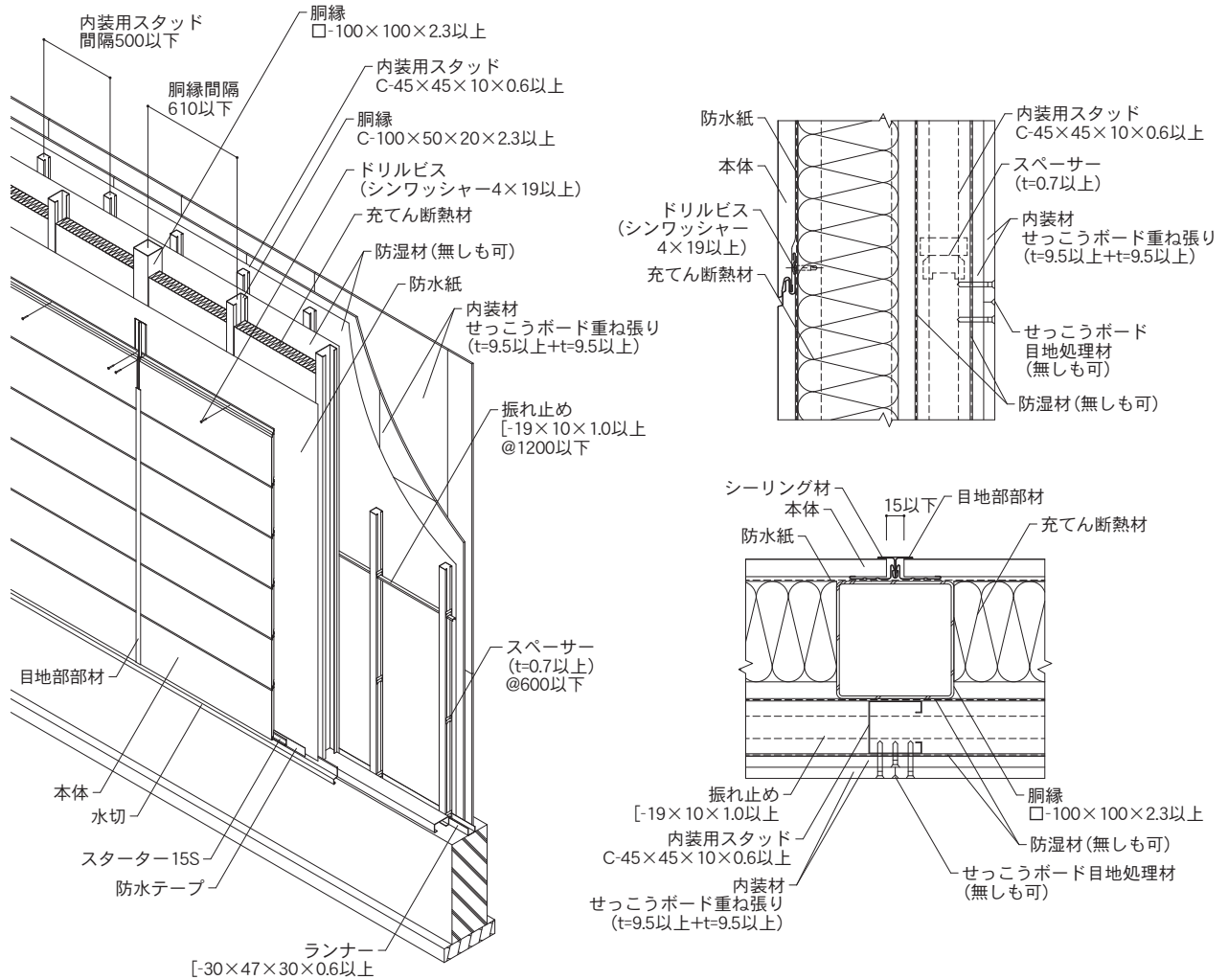


充填断熱材 ・グラスウール ・ロックウール 密度10kg/m ³ 以上 厚さ75mm以上		
内装材 ・せっこうボード ・内装材用留め具 厚さ9.5mm以上+厚さ9.5mm以上 [下張り] せっこうボードビス 3×20以上 留め付け間隔：外周部400mm以下、中間部600mm以下 [上張り] せっこうボードビス 3.5×28以上 留め付け間隔：外周部200mm以下、中間部300mm以下 ・せっこうボードの下張りと上張りの目地は、お互いに揃わないように割り付けてください。		
備考 ・土台部は、認定の対象外です。 ・通気構法（木胴縁12×40以上@610以下）にも対応可能です。サイディング本体を留め付けるドリルビスは木胴縁を貫通させ鉄骨胴縁に効かせてください。 ・たてつなぎ（中間水切）部には、縦用スターター15を併用できます。アルミ縦用スターターは使用できません。		

防火構造（外壁非耐力壁）：SP-ガルブライト

認定番号：PC030NE-0263 せっこうボード内装重ね張り

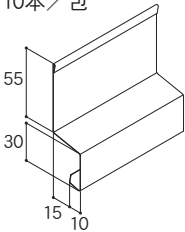
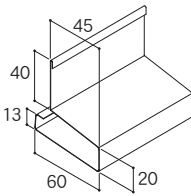
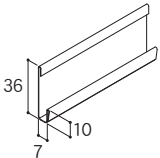
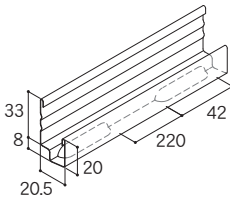
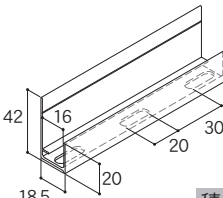
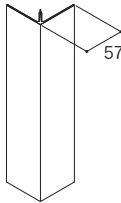
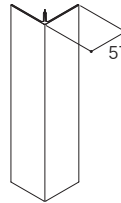
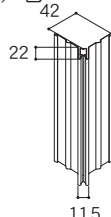
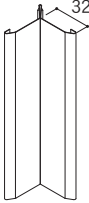
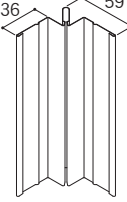
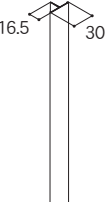
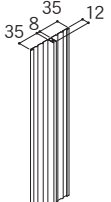
よこ張りに対応



3
SP-ガルブライト

充てん断熱材 ・グラスウール ・ロックウール 密度10kg/m ³ 以上 厚さ75mm以上		
内装材 ・せっこうボード 厚さ9.5mm以上+厚さ9.5mm以上 ・内装材用留め具 [下張り] せっこうボードビス 3×20以上 留め付け間隔：外周部400mm以下、中間部600mm以下 [上張り] せっこうボードビス 3.5×28以上 留め付け間隔：外周部200mm以下、中間部300mm以下		
備考 ・土台部は、認定の対象外です。 ・通気構法（木胴縁12×40以上@610以下）にも対応可能です。サイディング本体を留め付けるドリルビスは木胴縁を貫通させ鉄骨胴縁に効かせてください。		・せっこうボードの下張りと上張りの目地は、お互いに揃わないように割り付けてください。

[5] 部材

商品名	水切15S	下がり壁水切D45※1		
形状・寸法 材質	梱包単位：10本／包 	梱包単位：10本／包 		
	ポリエステル樹脂塗装 ガルバリウム鋼板 本体同色 t=0.35 L=3,030	遮熱性フッ素樹脂塗装 ガルバリウム鋼板 t=0.35 L=3,030		
商品名	スターター15S※3	縦用スターター15	アルミ縦用スターター15※2	
形状・寸法 材質	梱包単位：10本／包 	梱包単位：10本／包 	梱包単位：10本／包 	積雪地推奨
	ガルバリウム鋼板 t=0.35 L=3,030	ポリエステル樹脂塗装 ガルバリウム鋼板 本体同色 t=0.35 L=3,030	アルミ押出品 t=1.1 L=4,000	
商品名	4M出隅キャップ15-25	3M出隅キャップ15-25	出隅下地15N※3	
形状・寸法 材質	梱包単位：4本／包 	梱包単位：4本／包 	梱包単位：10本／包 	併用
	ポリエステル樹脂塗装 ガルバリウム鋼板 本体同色 t=0.35 L=4,030	ポリエステル樹脂塗装 ガルバリウム鋼板 本体同色 t=0.35 L=3,030	ガルバリウム鋼板 t=0.35 L=3,030	
商品名	入隅キャップ15-25S	入隅下地15S※3		
形状・寸法 材質	梱包単位：5本／包 	梱包単位：5本／包 	併用	
	ポリエステル樹脂塗装 ガルバリウム鋼板 本体同色 t=0.35 L=4,030	ガルバリウム鋼板 t=0.35 L=3,030		
商品名	フラットTキャップ15	段Tジョイナー15-25※3		
形状・寸法 材質	梱包単位：5本／包 	梱包単位：5本／包 	併用	
	ポリエステル樹脂塗装 ガルバリウム鋼板 本体同色 t=0.35 L=3,030	ガルバリウム鋼板 t=0.35 L=3,030		

※1 色は、Fネオブラック、Fネオホワイトのラインナップになります。

※2 色は、ブラック、ホワイト、シルバーのラインナップになります。

※3 色については弊社にお任せください。

単位：mm

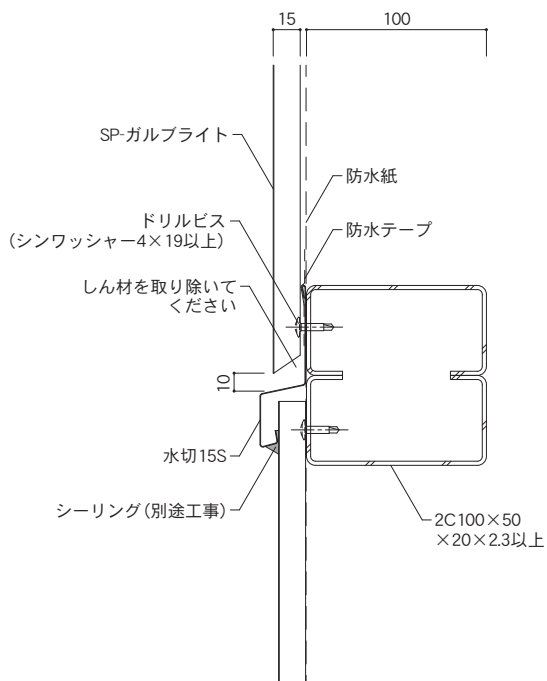
商品名	止縁C15	止縁キャップC15	止縁捨板
形状・寸法 材質	梱包単位：10本／包 	梱包単位：10本／包 	梱包単位：10本／包 
	ポリエステル樹脂塗装 ガルバリウム鋼板 本体同色 t=0.35 L=3,030	ポリエステル樹脂塗装 ガルバリウム鋼板 本体同色 t=0.35 L=3,030	ポリエステル樹脂塗装 ガルバリウム鋼板 本体同色 t=0.35 L=3,030
商品名	小口カバー15	ワンタッチコーナーキャップ15-25	捨板(15×85) ^{※1}
形状・寸法 材質	梱包単位：10本／包 	梱包単位：50個／箱 	梱包単位：10本／包 
	ポリエステル樹脂塗装 ガルバリウム鋼板 本体同色 t=0.35 L=3,030	ポリエステル樹脂塗装 ガルバリウム鋼板 本体同色 t=0.35	遮熱性フッ素樹脂塗装 ガルバリウム鋼板 単色 t=0.35 L=3,030
商品名	アングル(20×40)	10Mコイル	ロックウールフェルトS100
形状・寸法 材質	梱包単位：10本／包 	梱包単位：1本／箱 	梱包単位：5巻／箱 
	ポリエステル樹脂塗装 ガルバリウム鋼板 本体同色 t=0.35 L=3,030	ポリエステル樹脂塗装 ガルバリウム鋼板 本体同色 t=0.35 板幅=914 L=10m	ロックウール 厚さ4×幅100 25m／巻 (両面テープ付)
商品名	タッチアップペイント ^{※2}	エコシーリング ^{※3}	エコシーリングホルダー
形状・寸法 材質		梱包単位：10本／箱 	梱包単位：2本／箱 
	15ml 本体同色	320ml 別売りエコシーリングホルダーが ないと使用できません 変成シリコーン	

- ※1 色は、Fネオブラック、Fシルバーメタリック、Fネオホワイトのラインナップになります。
- ※2 タッチアップペイントと商品は塗料タイプが異なりますので、色や艶などに多少の差異が発生する場合があります。あらかじめご了承ください。
- ※3 環境の厳しい地域では、シーリング材の接着強度を上げるため、プライマー（推奨品：サンスター技研株式会社品名US-5）の使用を推奨します。

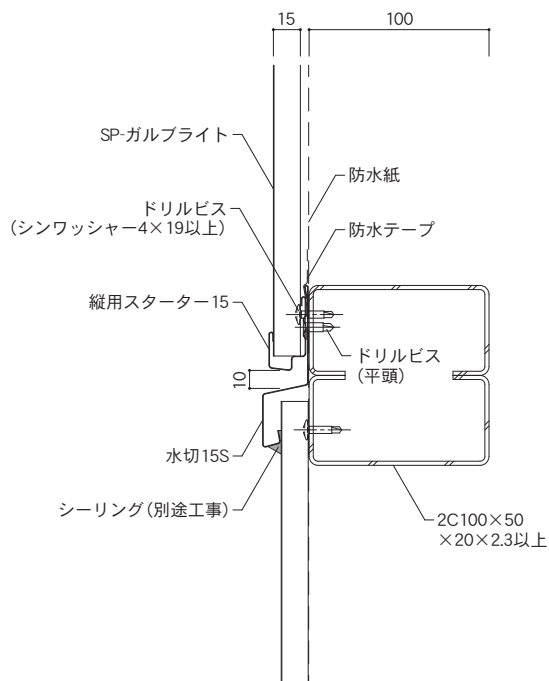
3
SP-ガルブライト

[6] 納まり参考図 SP-ガルブライト（たて張り）

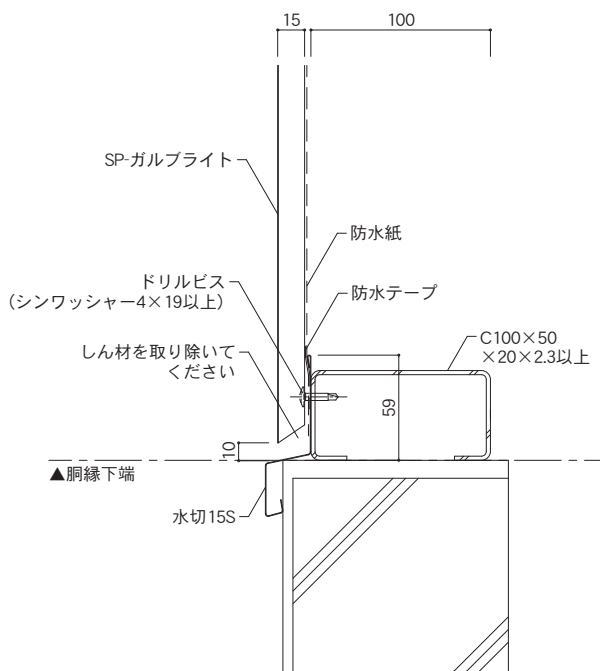
縦継ぎ部(水切)



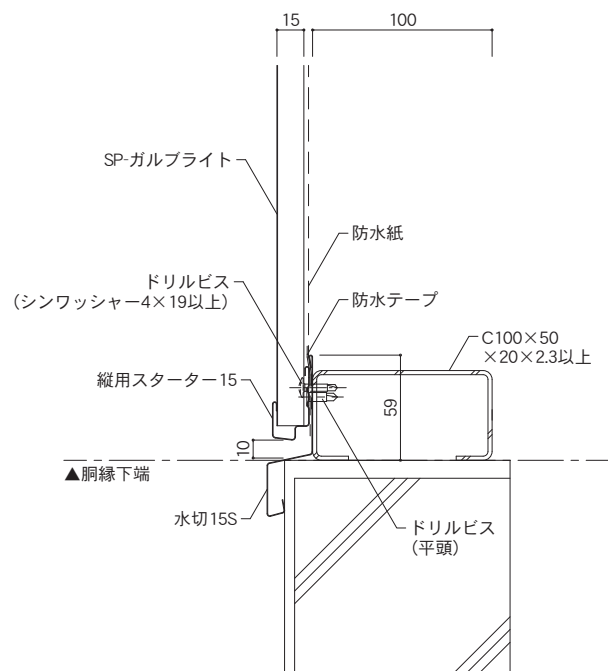
縦継ぎ部(水切/縦用スターター)



土台部(水切)



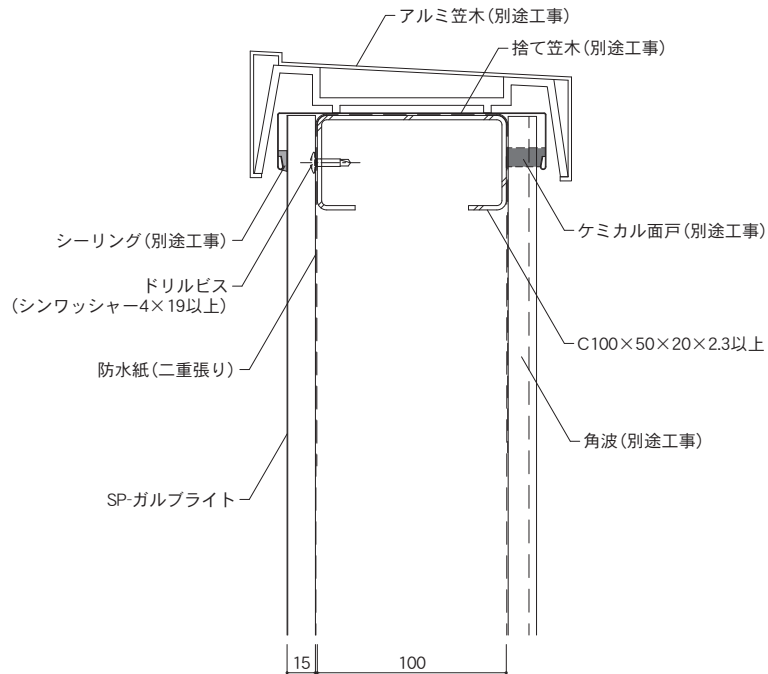
土台部(水切/縦用スターター)



- ・納まり参考図は一例です。現場に合わせて検討してください。
- ・漏水しない納まりが必要です。
- ・部材と同等品（現場加工）も使用可能です。

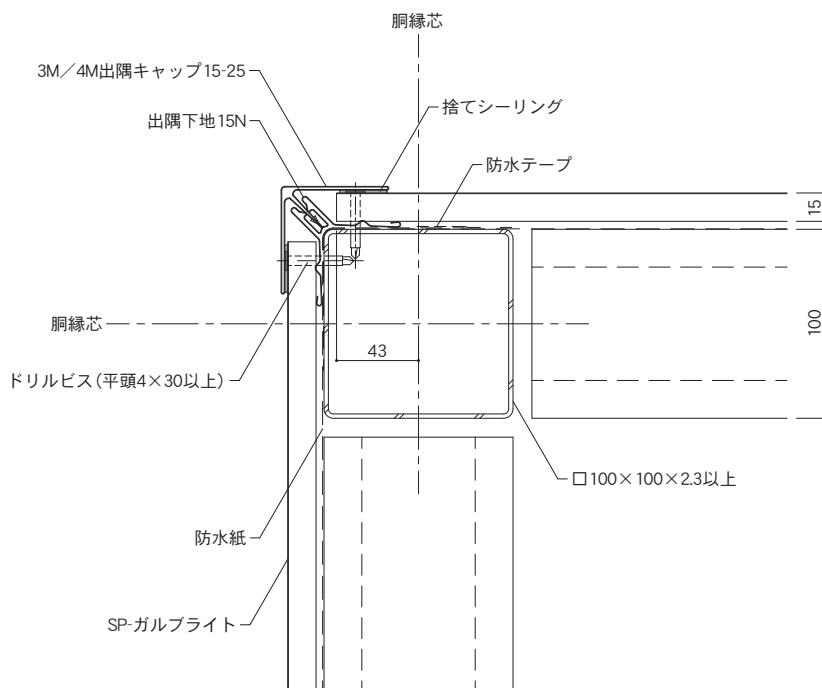
弊社では施工に起因する不具合について一切の責任はおいかねますのであらかじめご了承ください。
本商品の納まり参考図はホームページにてダウンロードできます。(<https://www.igkogyo.co.jp/>)

笠木部



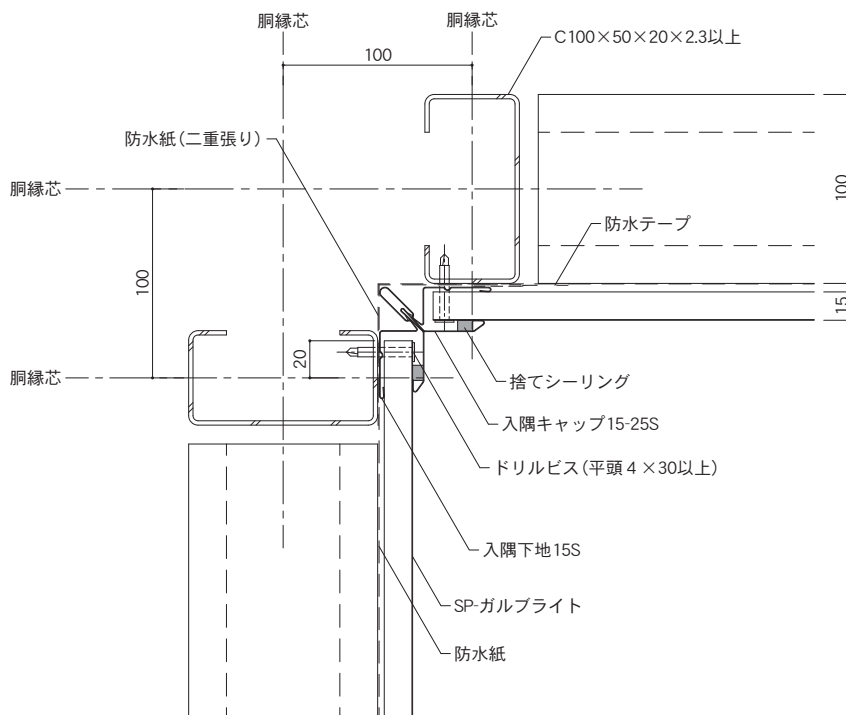
3
SP-ガルブライト

出隅部(出隅キャップ/出隅下地)

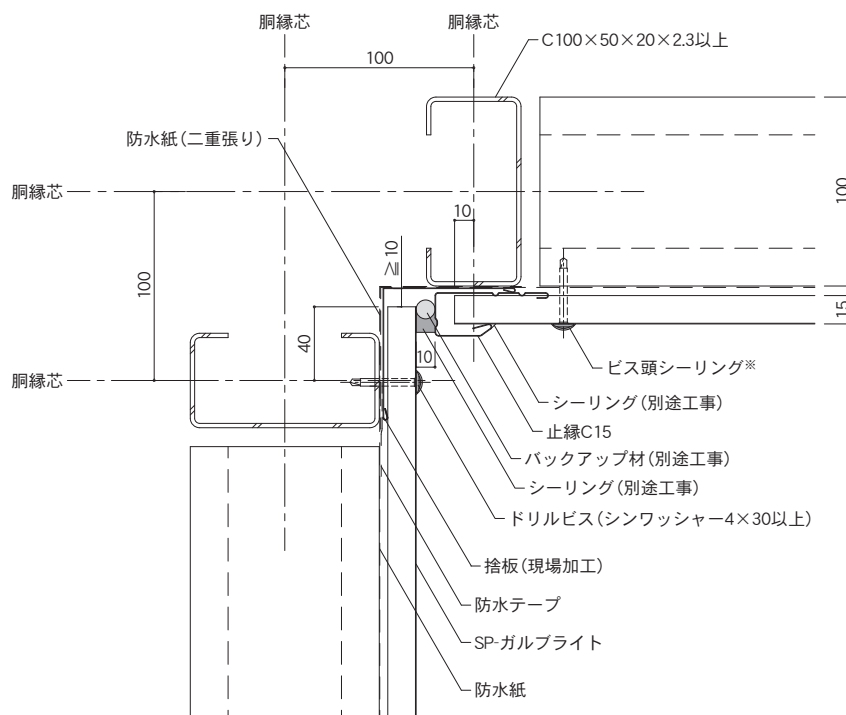


SP-ガルブライト（たて張り）

入隅部(入隅キャップ／入隅下地)

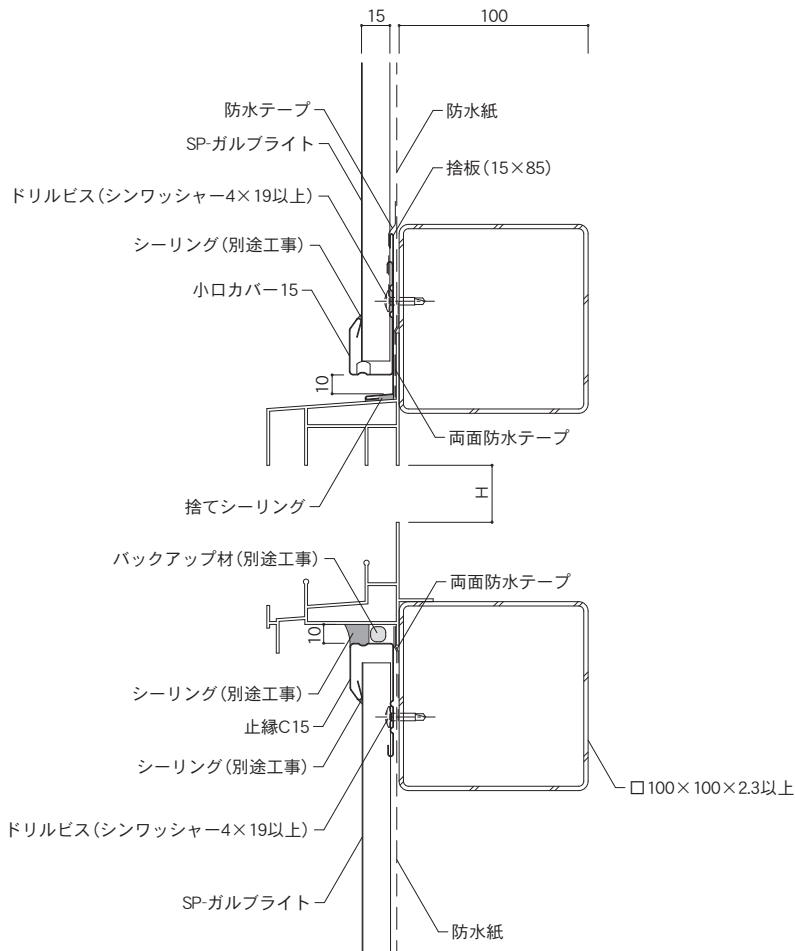


入隅部(止縁／捨板)



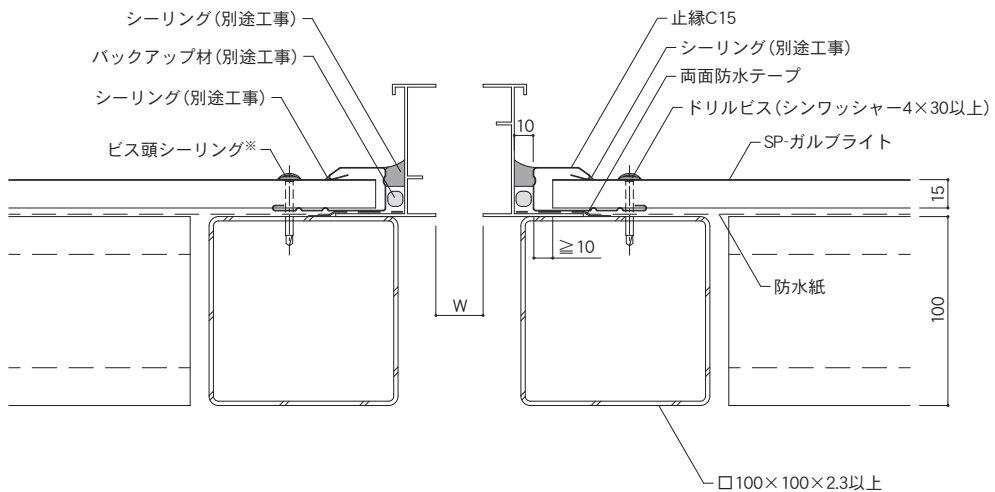
※ビス頭には、シーリング材の代わりにタッチアップペイントでの塗装も可。

外付けサッシ部断面(小口カバー／捨板、止縁)



3
SP-ガルブライト

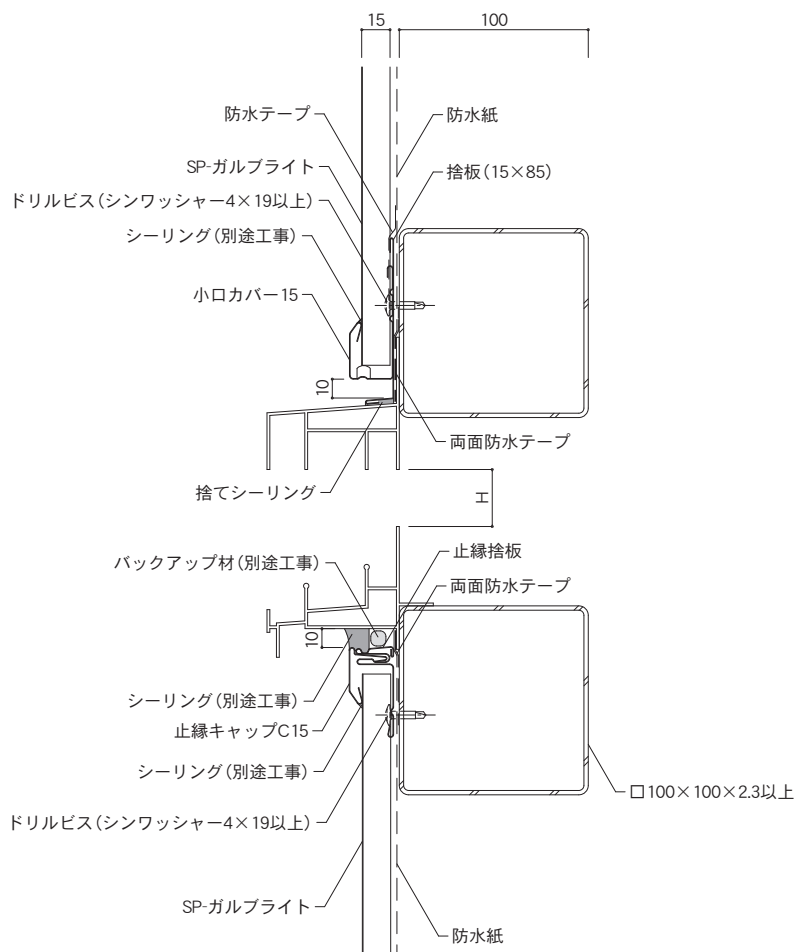
外付けサッシ部平面(止縁)



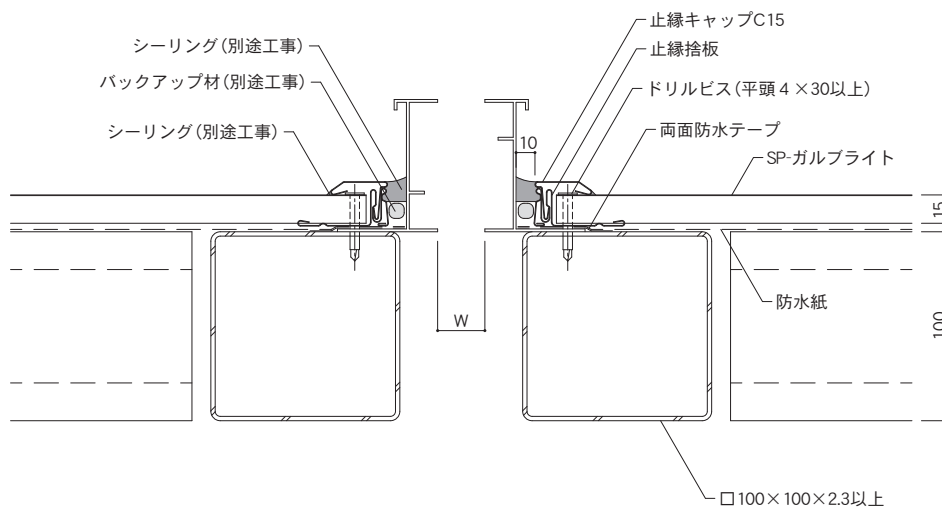
※ビス頭には、シーリング材の代わりにタッチアップペイントでの塗装も可。

SP-ガルブライト（たて張り）

外付けサッシ部断面（小口カバー／捨板、止縁キャップ／止縁捨板）

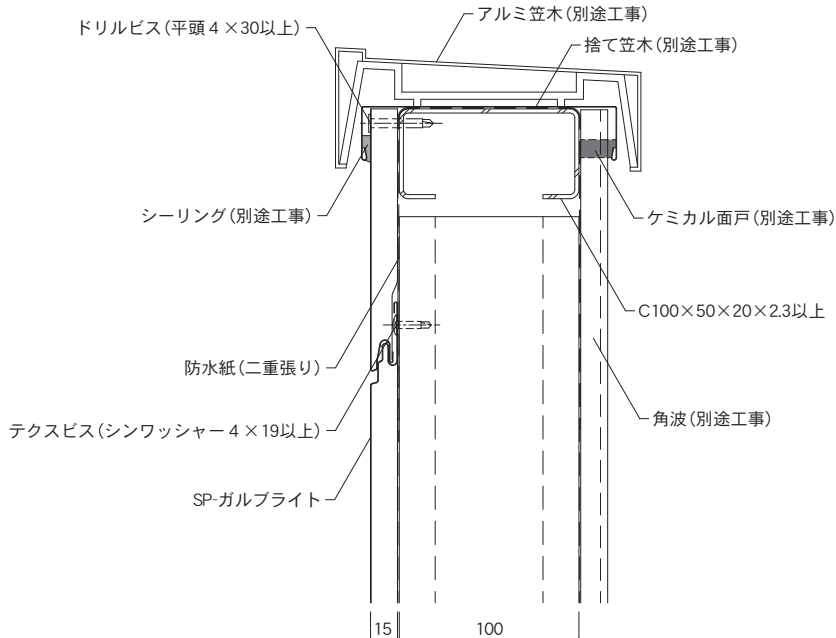


外付けサッシ部平面（止縁キャップ／止縁捨板）



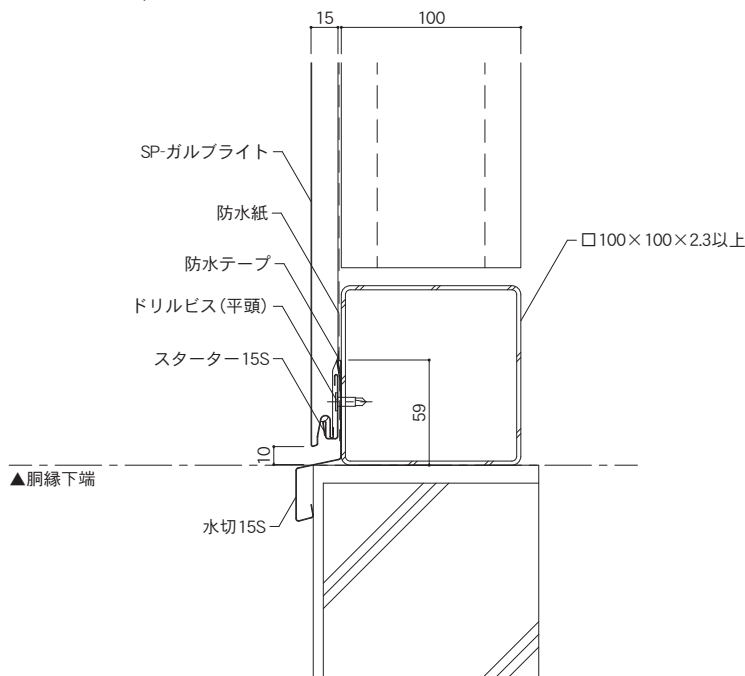
[7] 納まり参考図
SP-ガルブライト（よこ張り）

笠木部



3
SP-ガルブライト

土台部(水切/スターター)

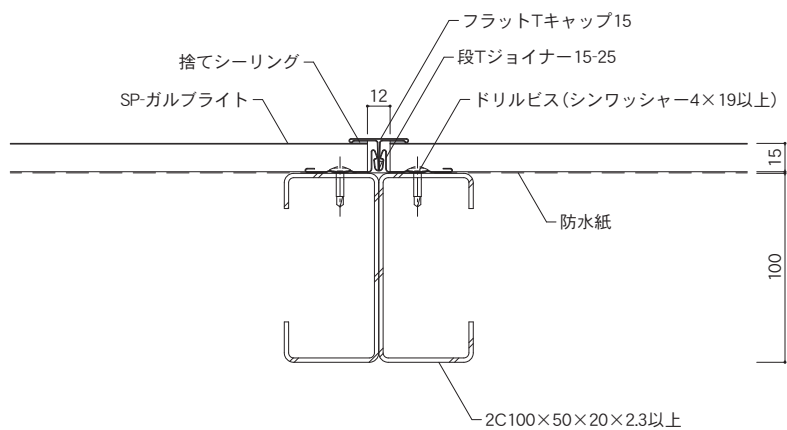


- ・ 納まり参考図は一例です。現場に合わせて検討してください。
- ・ 漏水しない納まりが必要です。
- ・ 部材と同等品（現場加工）も使用可能です。

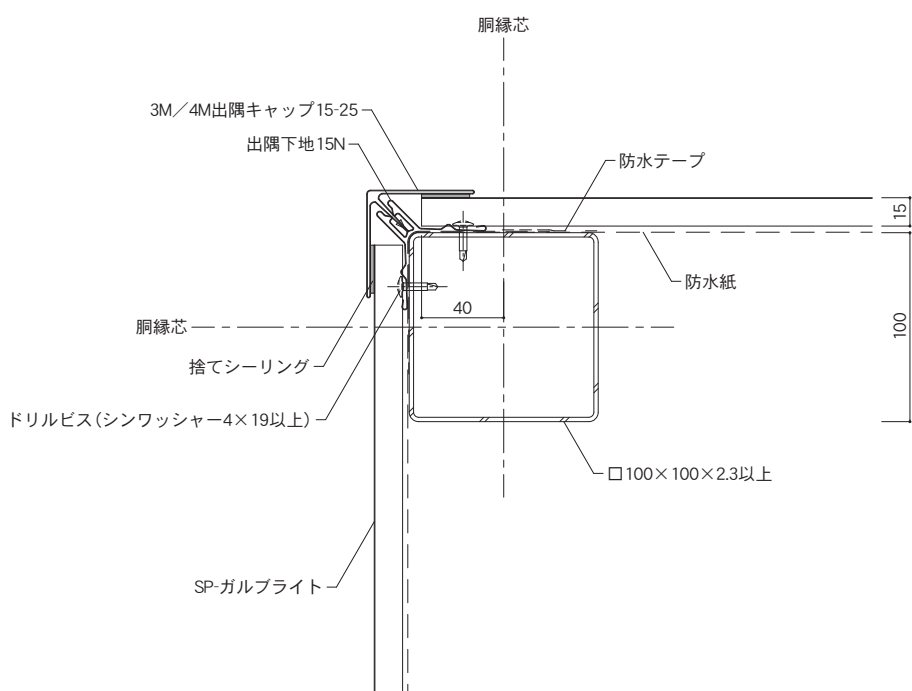
弊社では施工に起因する不具合について一切の責任はおいかねますのであらかじめご了承ください。
本商品の納まり参考図はホームページにてダウンロードできます。（<https://www.igkogyo.co.jp/>）

SP-ガルブライト（よこ張り）

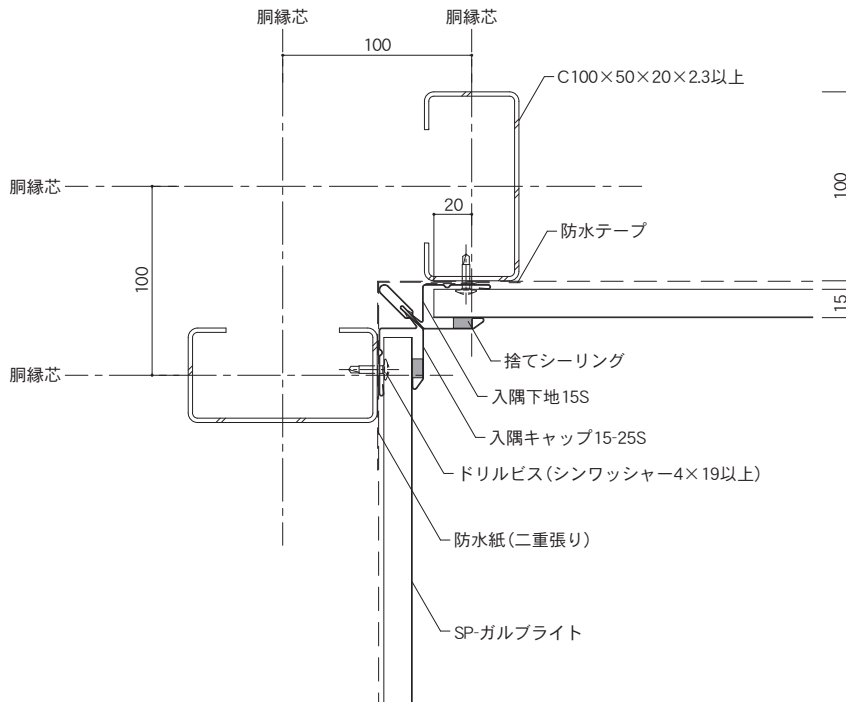
横継ぎ部(Tキャップ/段Tジョイナー)



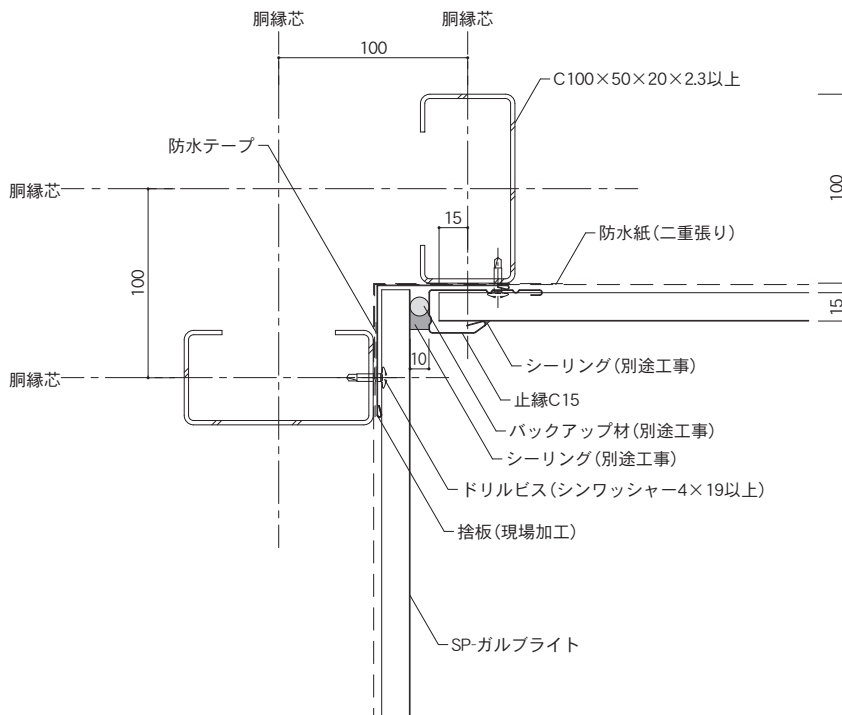
出隅部(出隅キャップ/出隅下地)



入隅部(入隅キャップ／入隅下地)

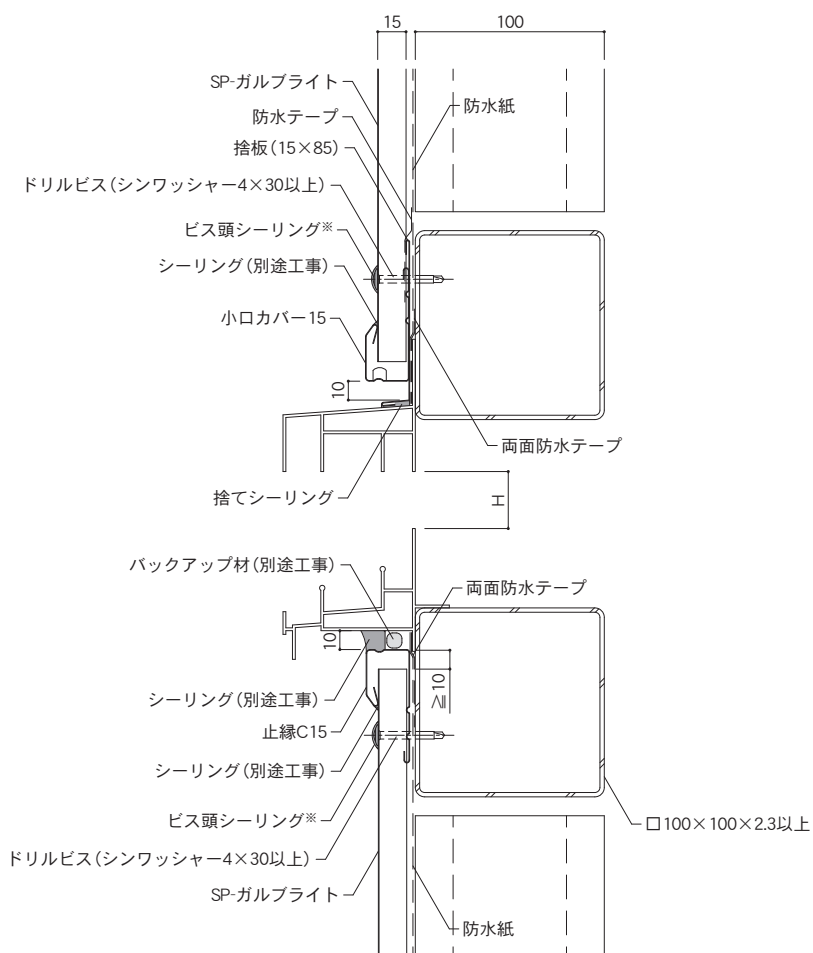


入隅部(止縁／捨板)

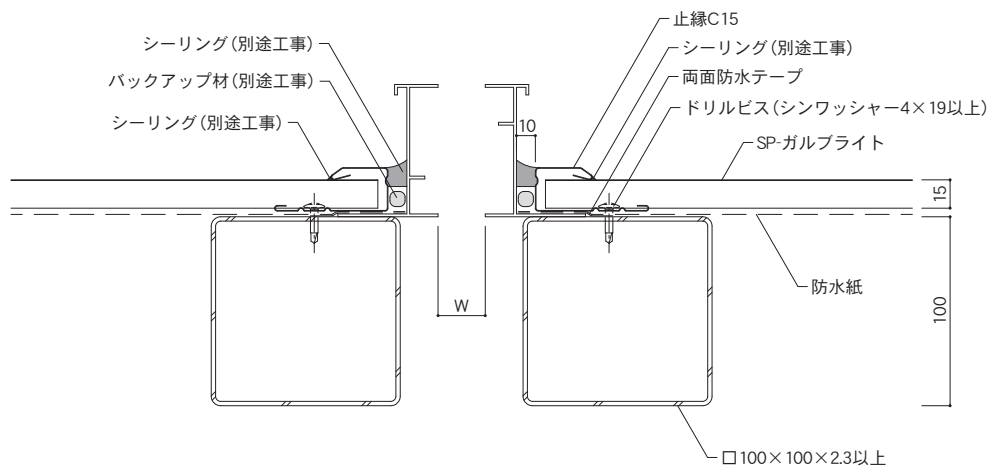


SP-ガルブライト（よこ張り）

外付けサッシ部断面（小口カバー／捨板、止縁）

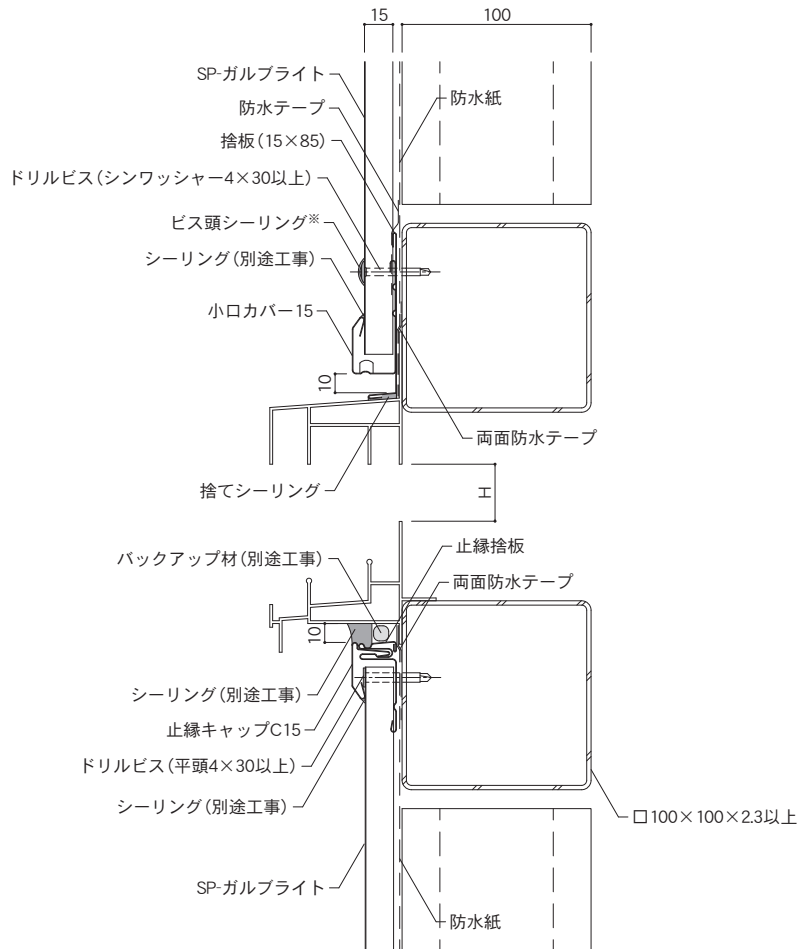


外付けサッシ部平面（止縁）

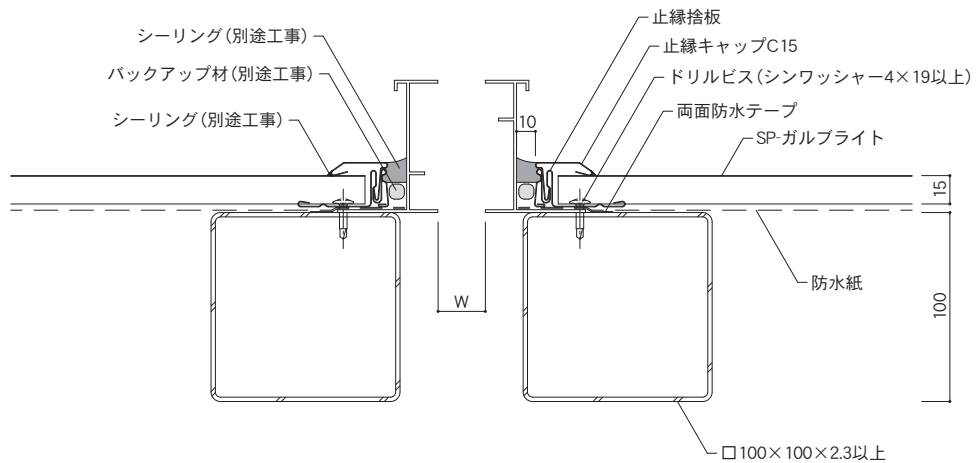


※ビス頭には、シーリング材の代わりにタッチアップペイントでの塗装も可。

外付けサッシ部断面(小口カバー／捨板、止縁キャップ／止縁捨板)



外付けサッシ部平面(止縁キャップ／止縁捨板)



※ビス頭には、シーリング材の代わりにタッチアップペイントでの塗装も可。